

# 小型ピボットコンベア SPSS-6 型



## 3つの特徴

1. 最小サイズ
2. 低価格
3. 短納期

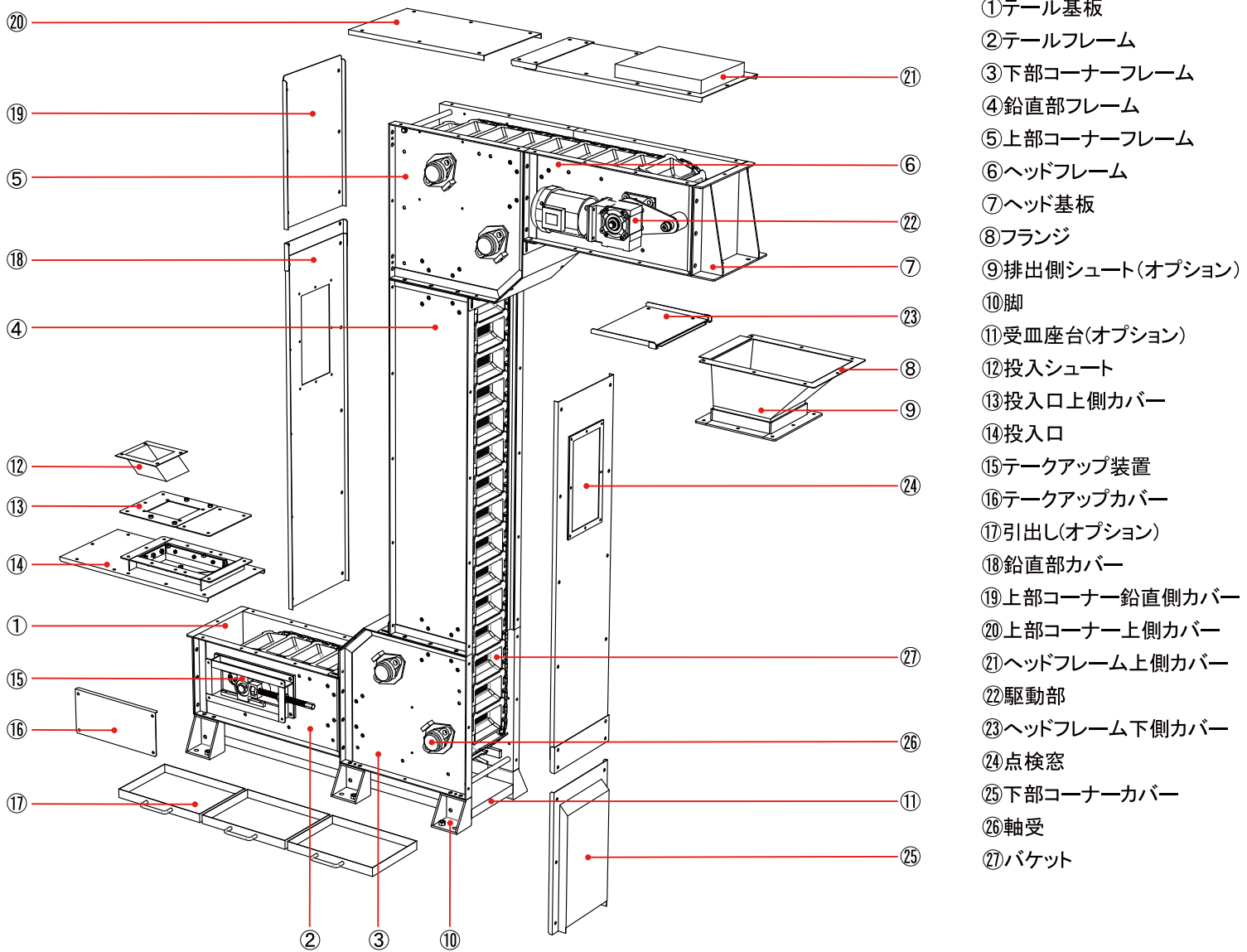


**SHOWA**

## ■ 特徴

- ・粒状製品をそっと水平・垂直・水平搬送します。
- ・本体の小型化に成功し、既設のラインへコンパクトに設置することができます。  
(搬送量:2400ℓ/毎時 バケツ積載率50% 電動機 0.1kw~0.4kw)
- ・各部品を標準化する事で、大幅なコスト削減に成功しました。
- ・常時在庫品の為、最短納期を実現します。

## ■ 標準型各部構成図



※ ④鉛直部及び水平部フレームの基本寸法は 1200 mm又は 600 mm。組み合わせ最大寸法はお問い合わせください。



**SHOWA**

株式会社 翔和

〒343-0827 埼玉県越谷市川柳町2-544

TEL 048-985-8571 FAX 048-985-8599

<http://www.j-showa.com>

●代理店